

CAPITOLUL 9A

SISTEMUL ELECTRIC

ATENȚIE: Deconectați cablul de la borna negativ a bateriei, înainte de a demonta sau monta orice unitate electrică sau atunci când lucrați cu chei sau scule speciale ce pot intra în contact cu terminale electrice. Deconectarea acestui cablu duce la evitarea accidentării dumneavoastră sau avarierii vehiculului. Cheia de contact trebuie să fie în poziția B, mai puțin în cazurile în care se specifică alceva.

CUPRINS

Scheme electrice	9A-1	Instalație electrică față	9A-7
Culorile cablurilor	9A-1	Instalație electrică podea	9A-8
Alimentare	9A-2	Instalație electrică Panou bord (cu volanul pe stânga)	9A-9
Poziționare siguranțe (Compartiment motor)	9A-4	Instalație electrică Panou bord (cu volanul pe dreapta)	9A-10
Poziționare siguranțe (Compartiment pasageri)	9A-4	Instalația electrică a ușilor	9A-11
Tabel siguranțe	9A-5		
Instalație electrică spate	9A-6		

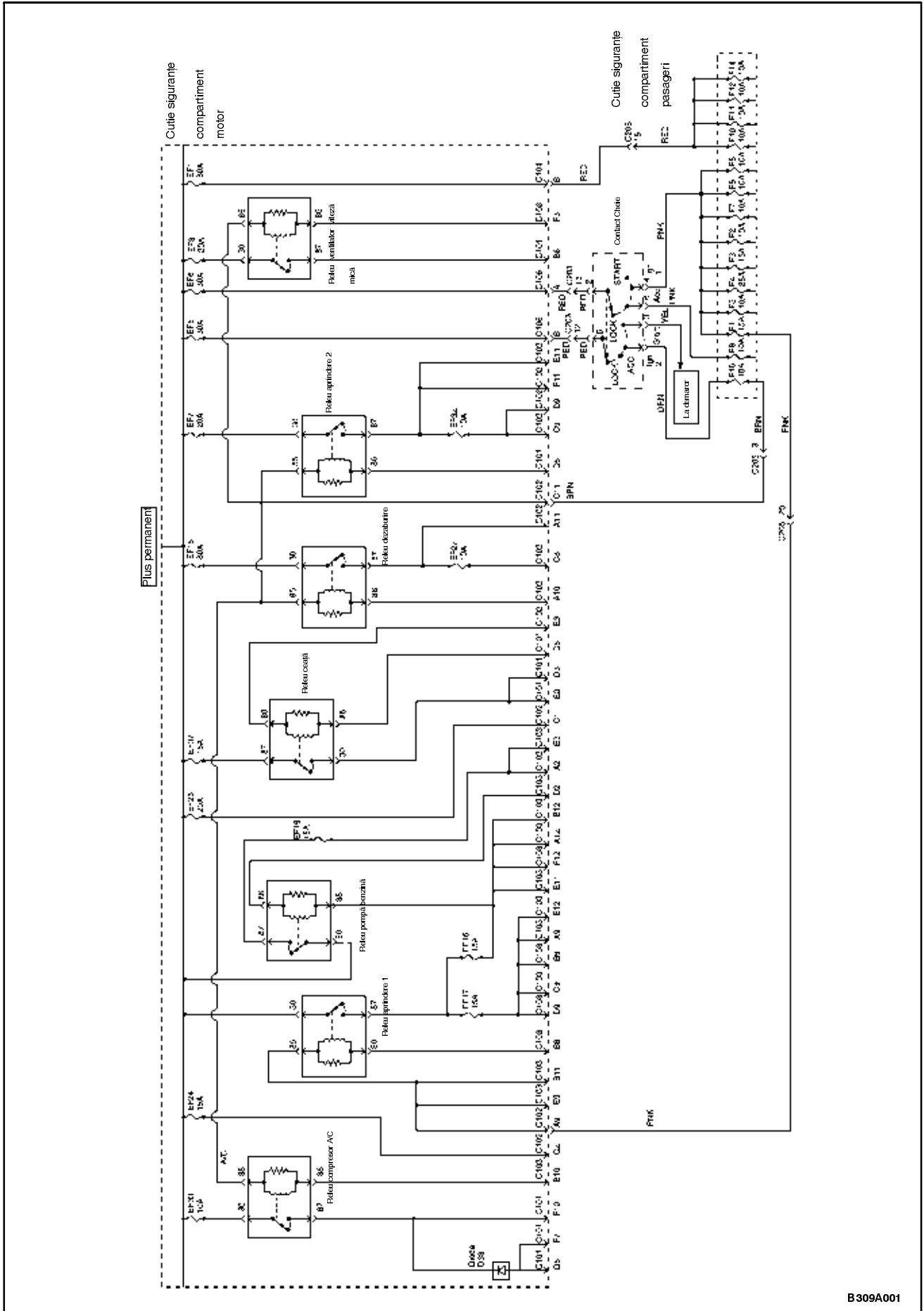
SCHEME ELECTRICE

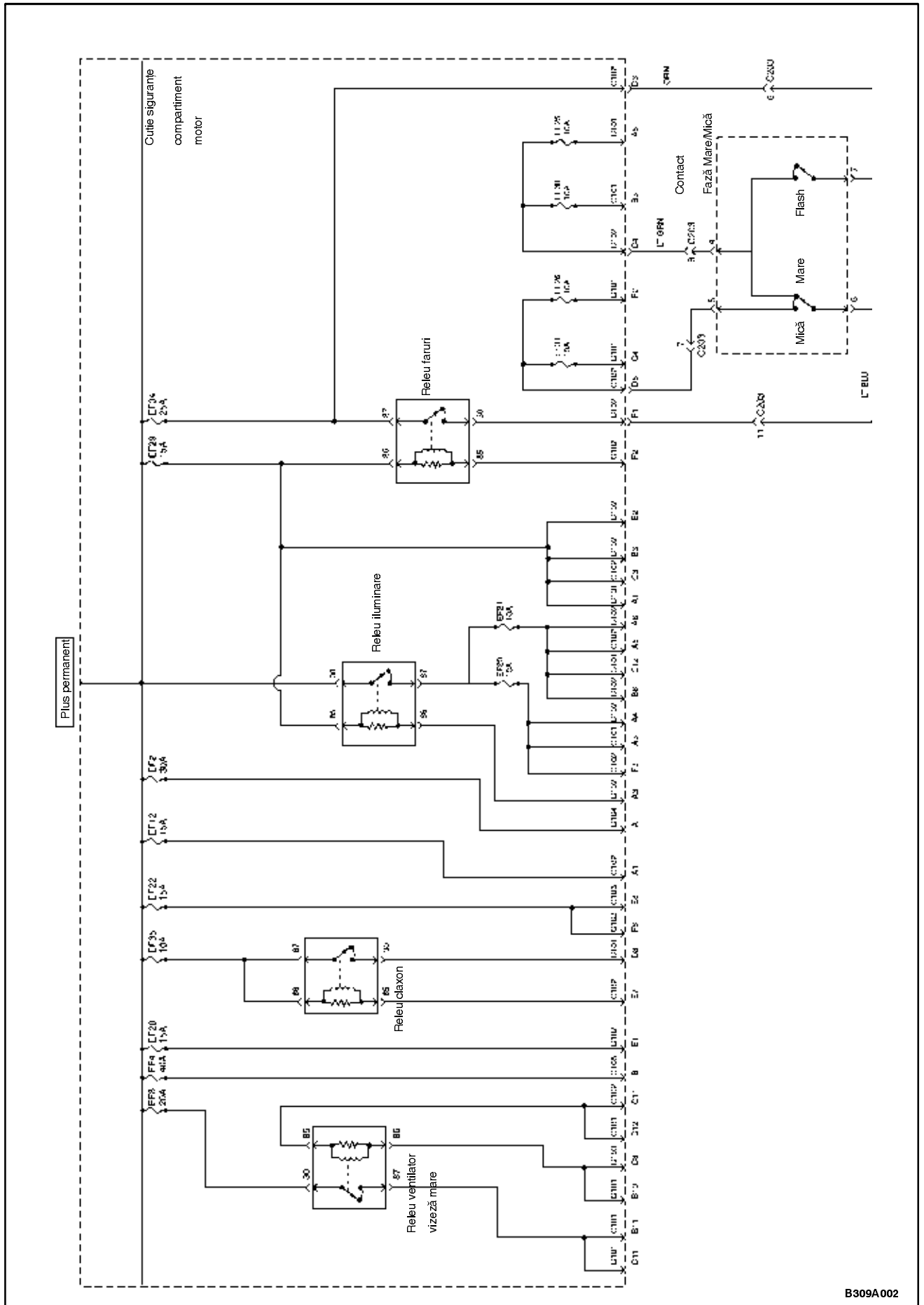
CULORILE CABLURILOR

Culoarea cablului	Abreviere pe schemă
Verde	DK GRN
Verde deschis	LT GRN
Albastru	DK BLU
Maro	BRN
Portocaliu	ORN
Galben	YEL
Gri	GRY
Albastru deschis	LT BLU
Roșu	RED
Negru	BLK
Roz	PNK
Alb	WHT
Purpuriu	PPL

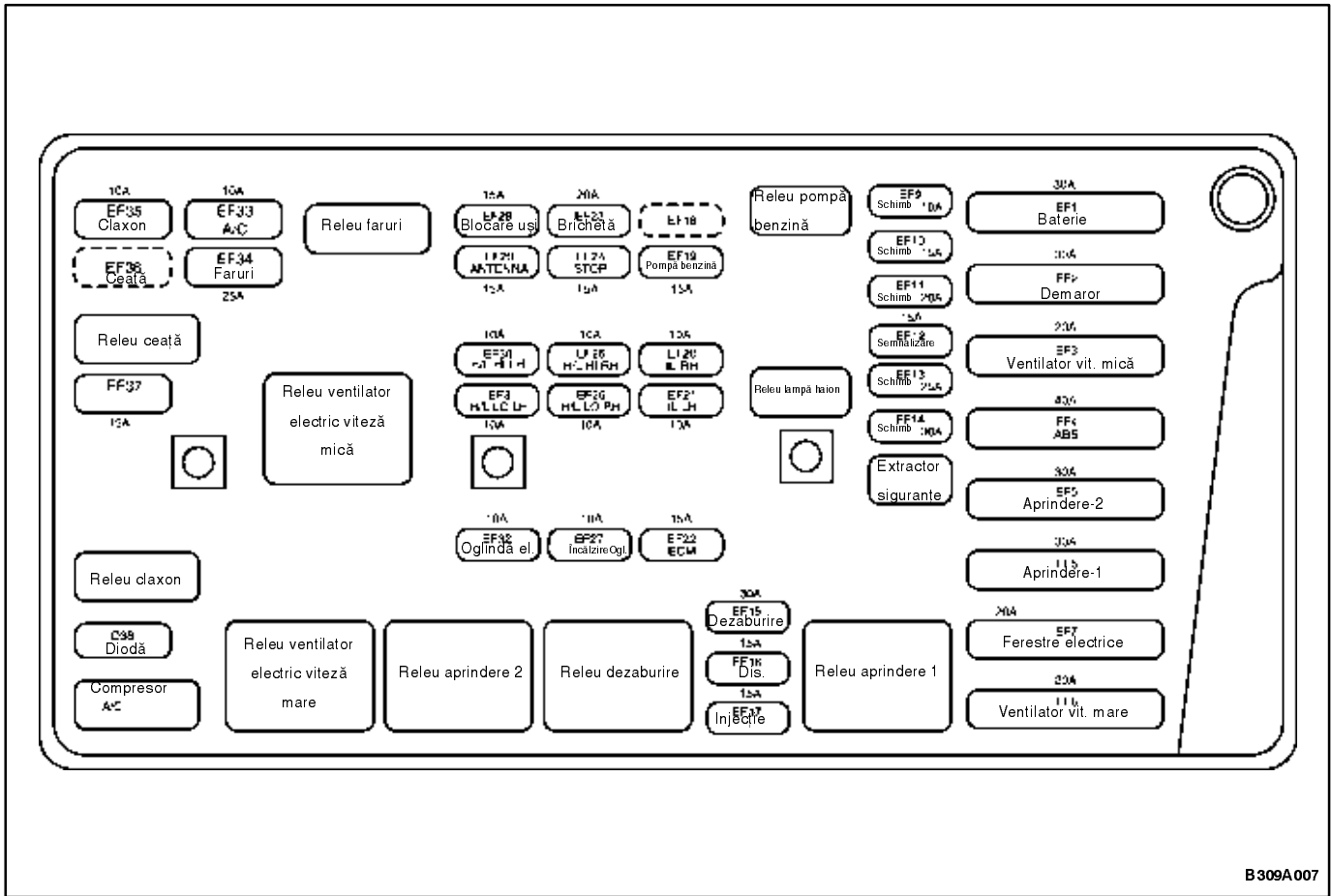
Cabluri cu dungă de culoare

Culoarea cablului	Abreviere pe schemă
Roșu cu dungă de culoare albă	RED/WHT



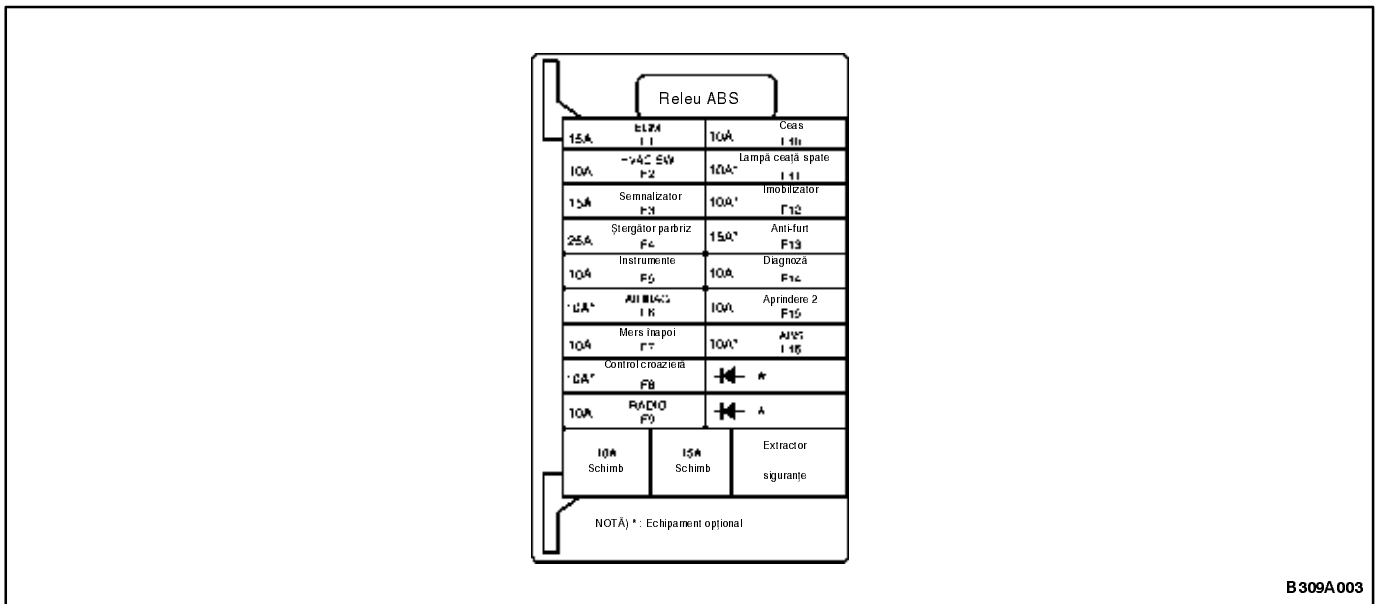


POZIȚIONARE SIGURANȚE (COMPARTIMENT MOTOR)



B309A007

POZIȚIE SIGURANȚE (COMPARTIMENT PASAGERI)



B309A003

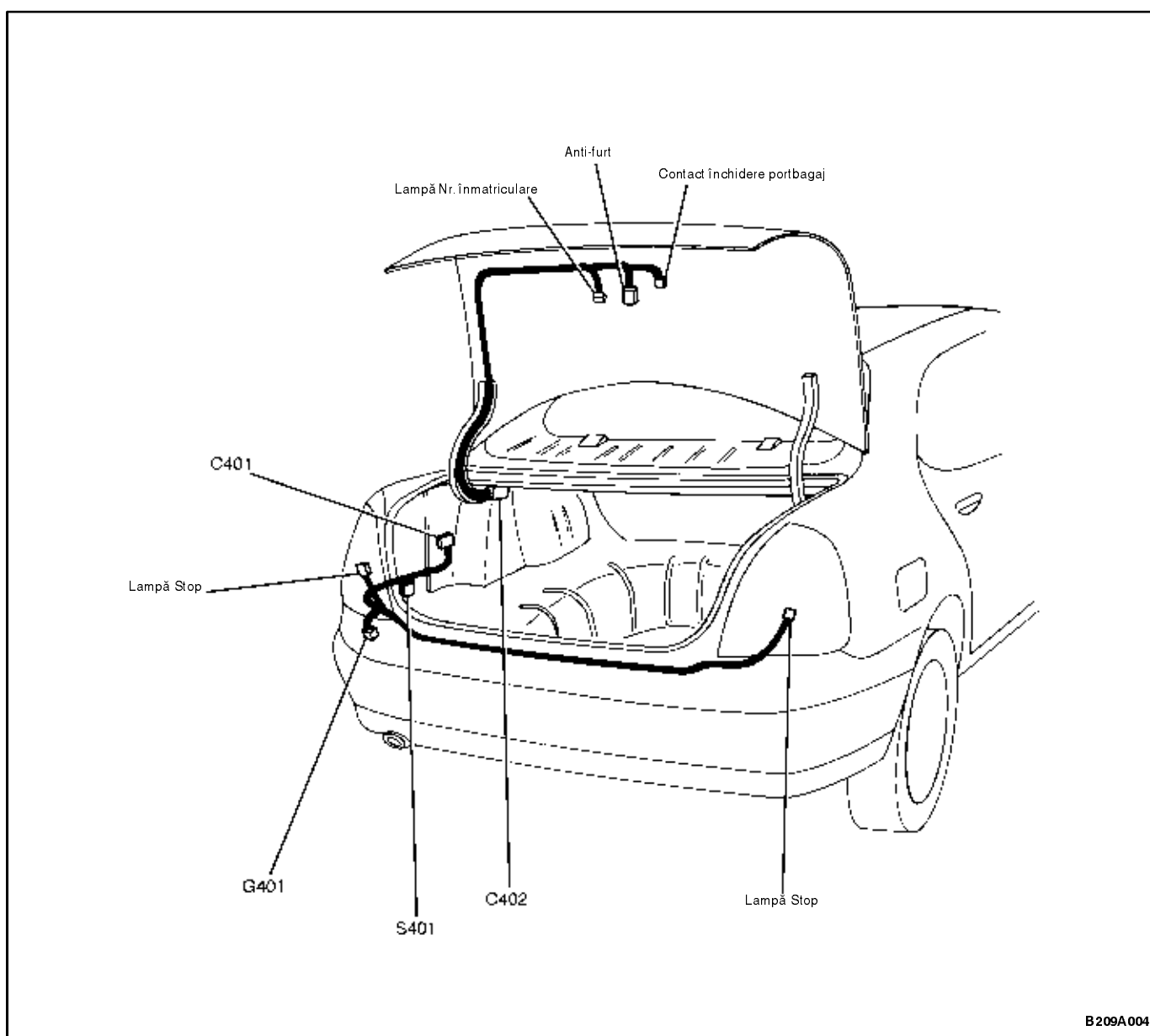
TABEL SIGURANȚE

Siguranțe	Valoare/Sursă		Circuit
EF1 (Siguranțe motor)	30A	BAT	I/P Bloc siguranțe, ECM
EF2	30A	BAT	Demaror
EF3	20A	BAT	Releu ventilator răcire (viteză mică), Ventilator
EF4	40A	BAT	Releu ABS
EF5	30A	BAT	Aprindere 2 (Cheie pornire)
EF6	30A	BAT	Aprindere 1 (Cheie pornire)
EF7	20A	BAT	Releu pornire 2, EF29, Trapă, Geamuri electrice
EF8	20A	BAT	Releu ventilator răcire (viteză mare), Releu control ventilator, Ventilator
EF12	15A	BAT	Contact semnalizare
EF15	30A	BAT	Releu dezaburire, EF30, Dezaburire lunetă
EF16	15A	BAT	Modul pornire, Solenoid CCP, Solenoid VGIS, Terminal F alternator
EF17	15A	BAT	Injector 1, Injector 2, Injector 3, Injector 4
EF19	15A	BAT	Pompă combustibil, Conector test combustibil
EF20	10A	BAT	Lampă parcare, Lampă poziție, Lampă plafonieră
EF21	10A	BAT	Lampă parcare, Lampă nr. înmatriculare
EF22	15A	BAT	ECM (B+), ECM (B+)
EF23	20A	BAT	Brichetă
EF24	15A	BAT	Contact frână
EF25	10A	EF12	Far fază mare (dreapta)
EF26	10A	EF12	Far fază mică (dreapta)
EF27	10A	EF32	Dezaburire electrică oglindă exterioară
EF28	15A	BAT	Blocare automată ușă
EF29	15A	BAT	Releu iluminare, Sirenă, Antenă automată, Lampă portbagaj, Lampă habitacul, Releu faruri
EF30	10A	EF12	Far fază mare (stânga)
EF31	10A	EF12	Far fază mică (stânga)
EF32	10A	EF7	Dezaburire electrică oglindă exterioară, Unitate închidere cu telecomandă
EF33	10A	BAT	Releu compresor A/C, Compresor A/C, D28 (diodă)
EF34	25A	BAT	Releu faruri, EF21, EF22, EF24, EF25, contact faruri
EF35	10A	BAT	Întreprător claxon, Claxon
EF37	15A	BAT	Releu lampă ceață, Lămpi ceață (stânga și dreapta)
F1 (Fuse)	15A	EF6	Releu aprindere 1, ECM
F2	10A	EF6	Contact HVAC
F3	15A	EF6	Întreprător semnalizare/avarie, Ceas Digital
F4	25A	EF6	Întreprător ștergătoare parbriz, Releu intermitență ștergătoare, Motor ștergătoare, Motor ștergător lunetă, Întreprător ștergător lunetă
F5	10A	EF6	Lampă bord, Avertizare sonoră, Contact poziție PRNDL, Indicatoare bord
F6	15A	EF6	Sistem SIR
F7	10A	EF6	Contact mers înapoi

TABEL SIGURANȚE (Cont)

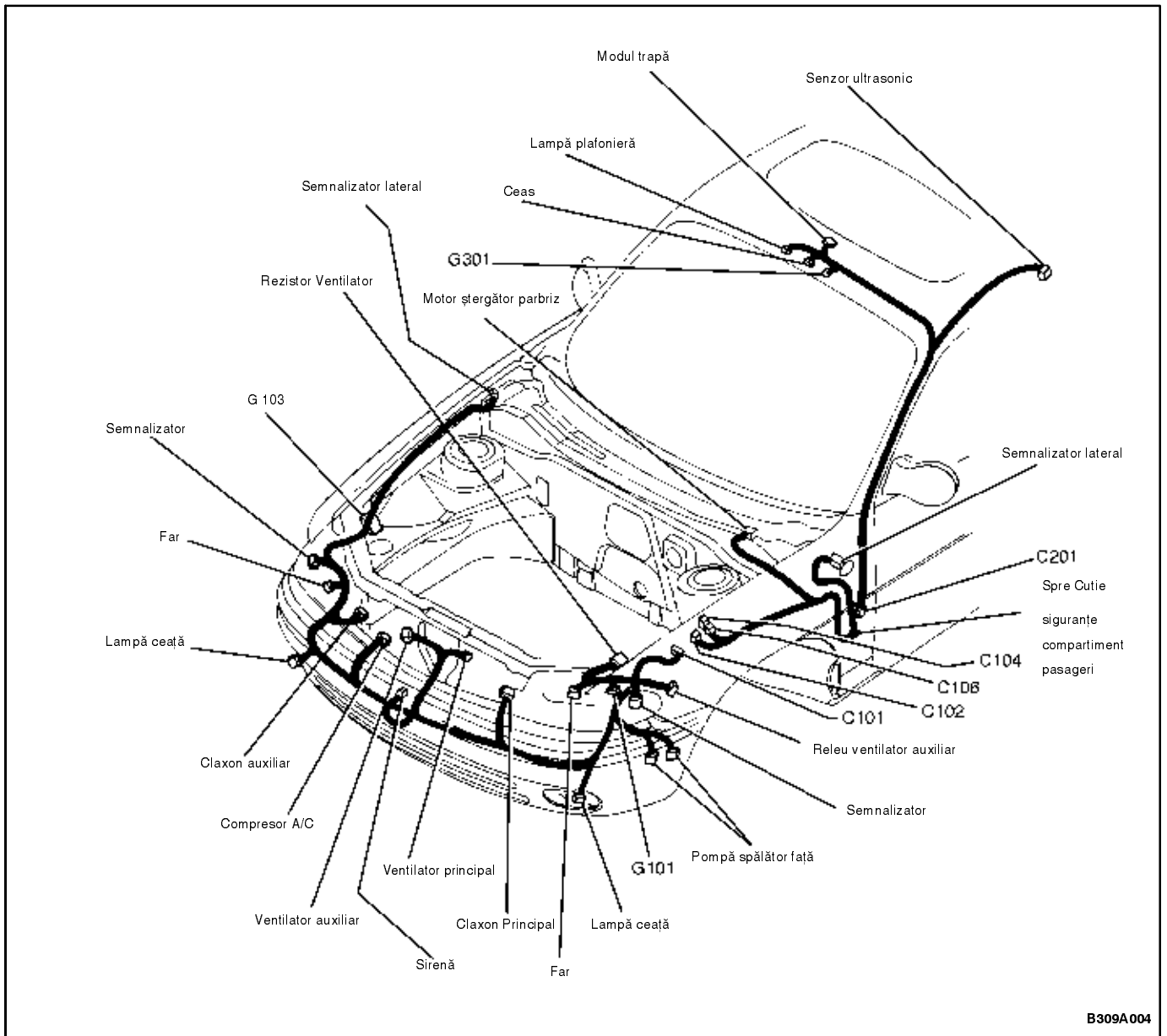
Siguranțe	Valuare/Sursă		Circuit
F8	10A	EF6	Control croazieră, Imobilizator
F9	10A	EF6	Radio
F10	10A	EF1	Instrumente bord
F11	10A	EF1	Lămpi ceață spate
F12	10A	EF1	Imobilizator motor
F13	15A	EF1	Faruri pentru zi
F14	10A	EF1	Terminal ALDL -G"
F15	10A	EF5	Releu aprindere 2, Releu A/C, Releu dezaburire, Releu ABS, ABS EBCM

INSTALAȚIA ELECTRICĂ SPATE



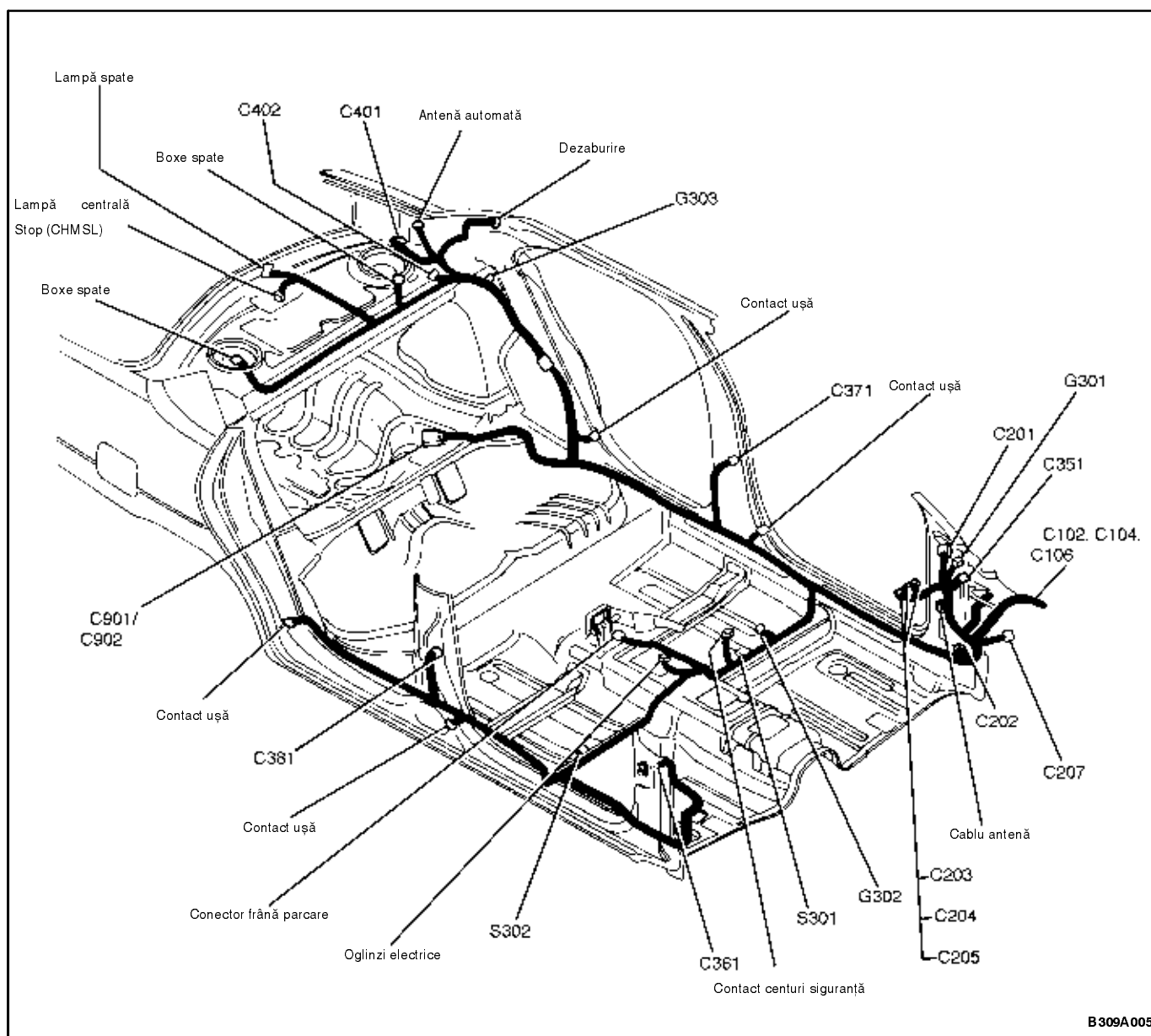
INSTALAȚIA ELECRICĂ FAȚĂ

(Cu Volan pe stânga, Volan pe dreapta-Similar)

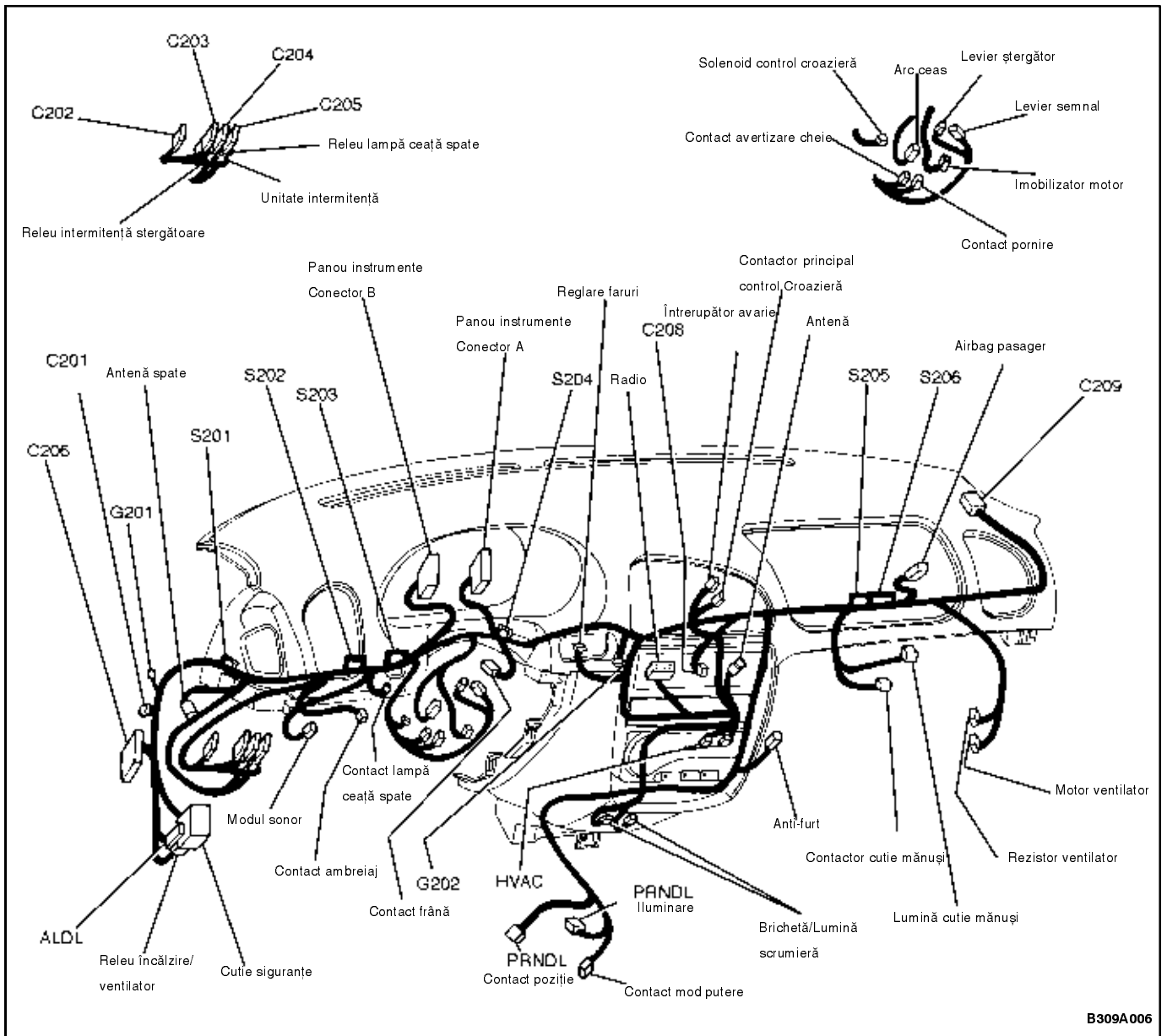


B309A004

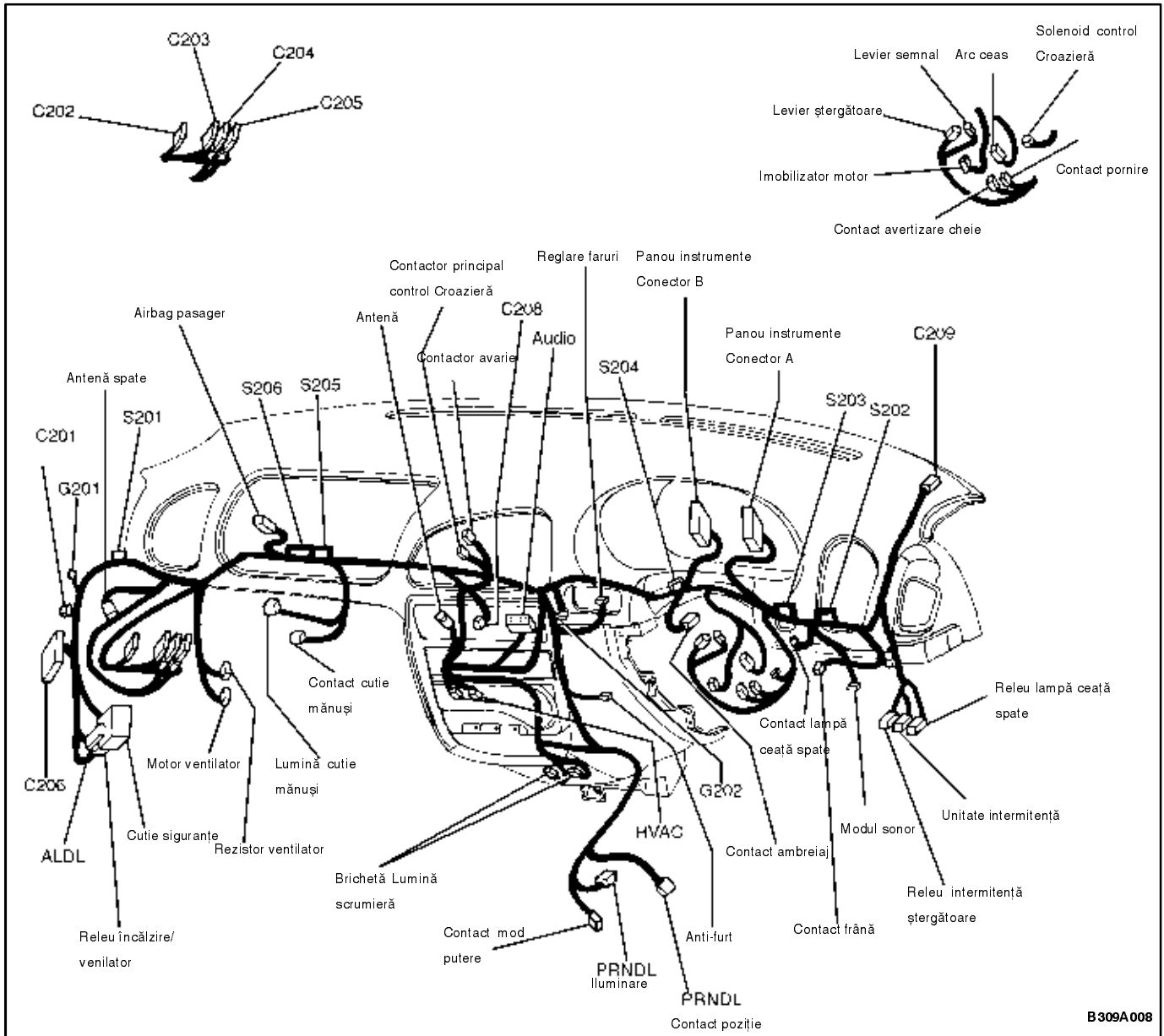
INSTALAȚIE ELECRICĂ PE PLANȘEU



INSTALAȚIE ELECTRICĂ PANOU DE BORD (VOLAN STÂNGA)

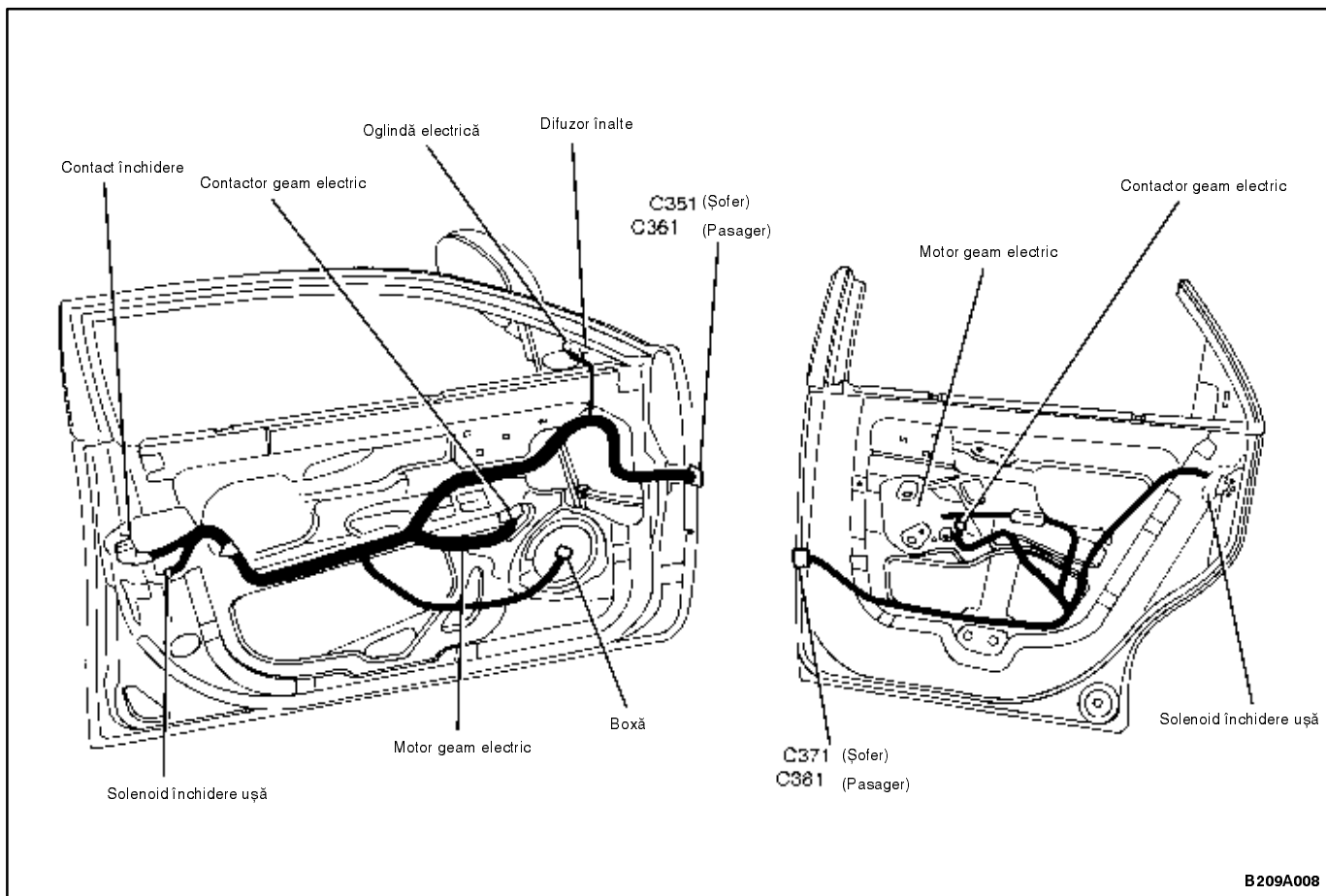


INSTALAȚIE ELECTRICĂ PANOU BORD (VOLAN DREAPTA)



B309A008

INSTALAȚIE ELECTRICĂ UȘĂ



B209A008